

Parc d'activité zone sud A42
01160 PONT D'AIN - France
Tel : +33 (0) 679 848 467
contact@bsystems-fork.com
www.bsystems-fork.com

MINILOAD – PRESENTATION

Ref : ML-P-2016

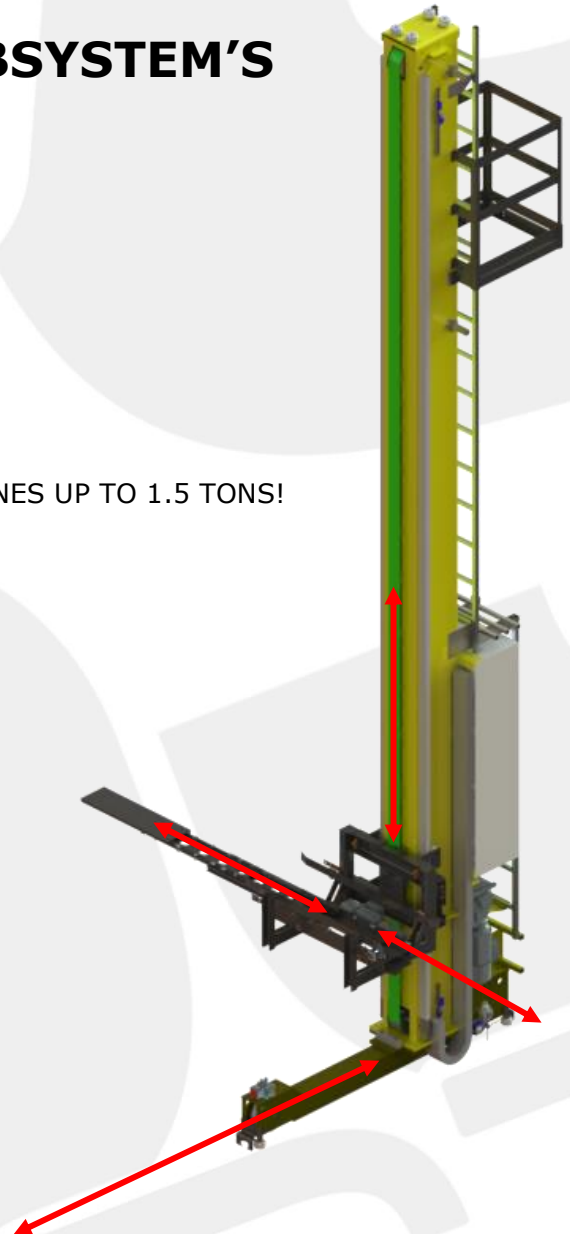
MINILOAD – BY BSYSTEM'S

HIGHT QUALITY
LOW COAST STORAGE DEVICE
PAYLOAD, UP TO :

- 35KG (NFSD-750/800)
- 2x25KG (NFDDT-1300)
- 20KG (MINI GRIPPER)
- 150KG (TFSD-UL)
- 100KG (TFDD-UL)
- 600KG (TFDD-L)

WANT MORE PAYLOAD? WE PRODUCT STAKER CRANES UP TO 1.5 TONS!

SIMPLE OR DOUBLE DEEP DEVICE
3000 TO 12500MM HIGHT



Main characteristics :

Translation:

- Translation speed : 150m/min (standard) / 240m/min (maximum)
- Translation acceleration : 0.7m.s² (standard) / 0.9m.s² (maximum)
- Motor : LENZE with brake and incremental encoder
- Limit switch mechanical limit NC
- laser rangefinder SSI

Lifting:

- Lifting speed : 50m/min (standard) / 100m/min (maximum)
- Lifting acceleration : 1m.s² (standard) / 1.5m.s² (maximum)
- Motor : LENZE with brake and incremental encoder
- Limit switch limit down/up NC
- Barcode detectors SSI
- Photoelectric detectors presence
- Bumper down position

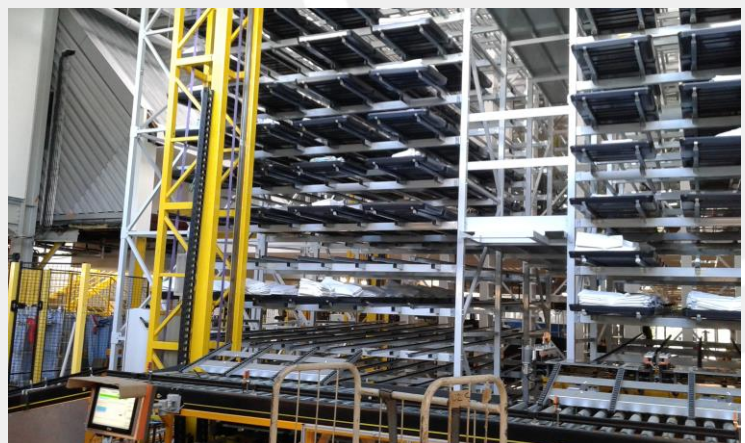
Electric option :

- Full electric box incorporate on the Miniload (CPU – converters – resistances –bus profinet)
- Cables and testing of Miniload

Not included :

- Floor electric box for orders by wms

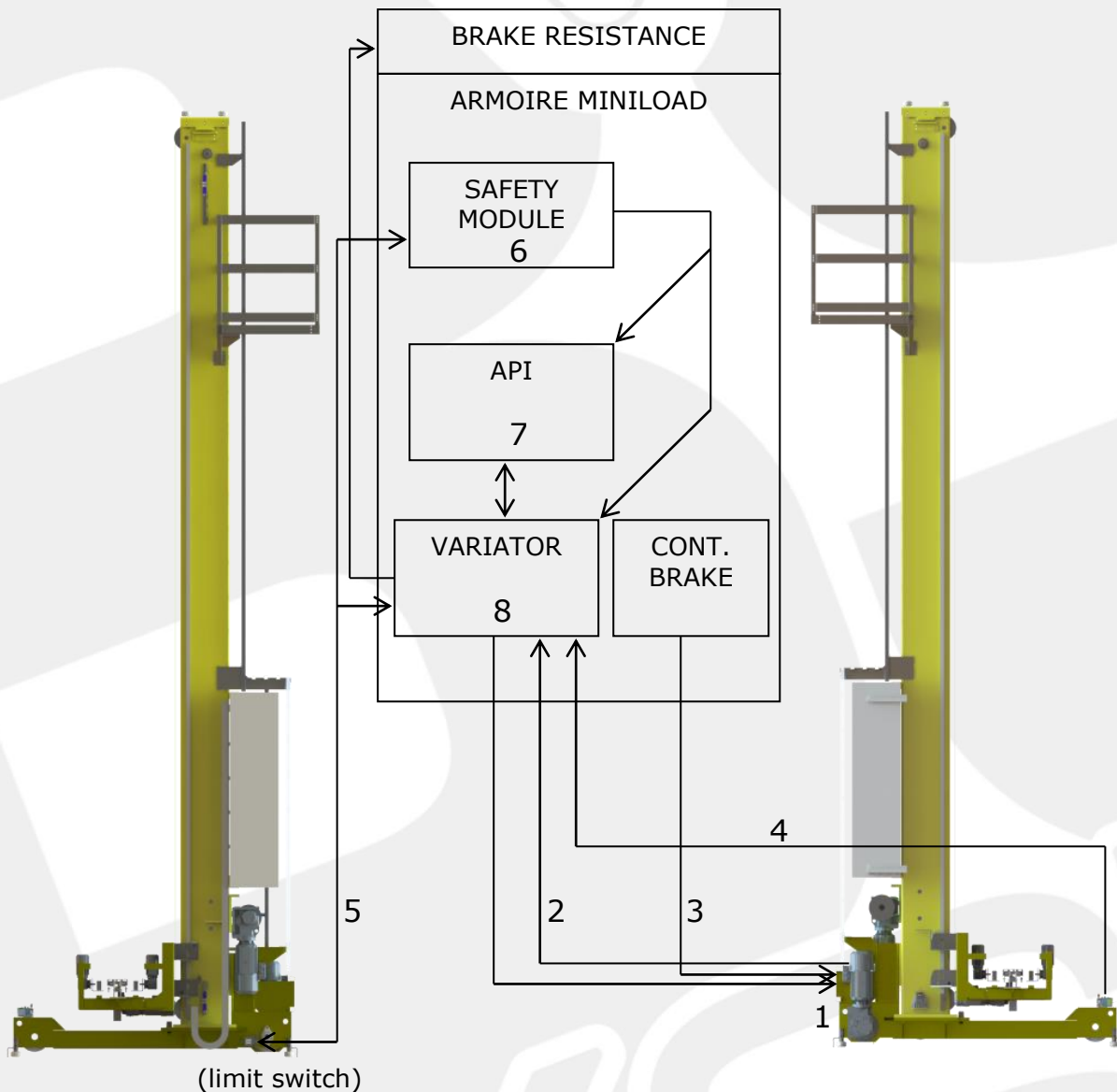
API /IHM: SIEMENS
CONVERTERS: LENZE/SEW



1. Translation

Listing :

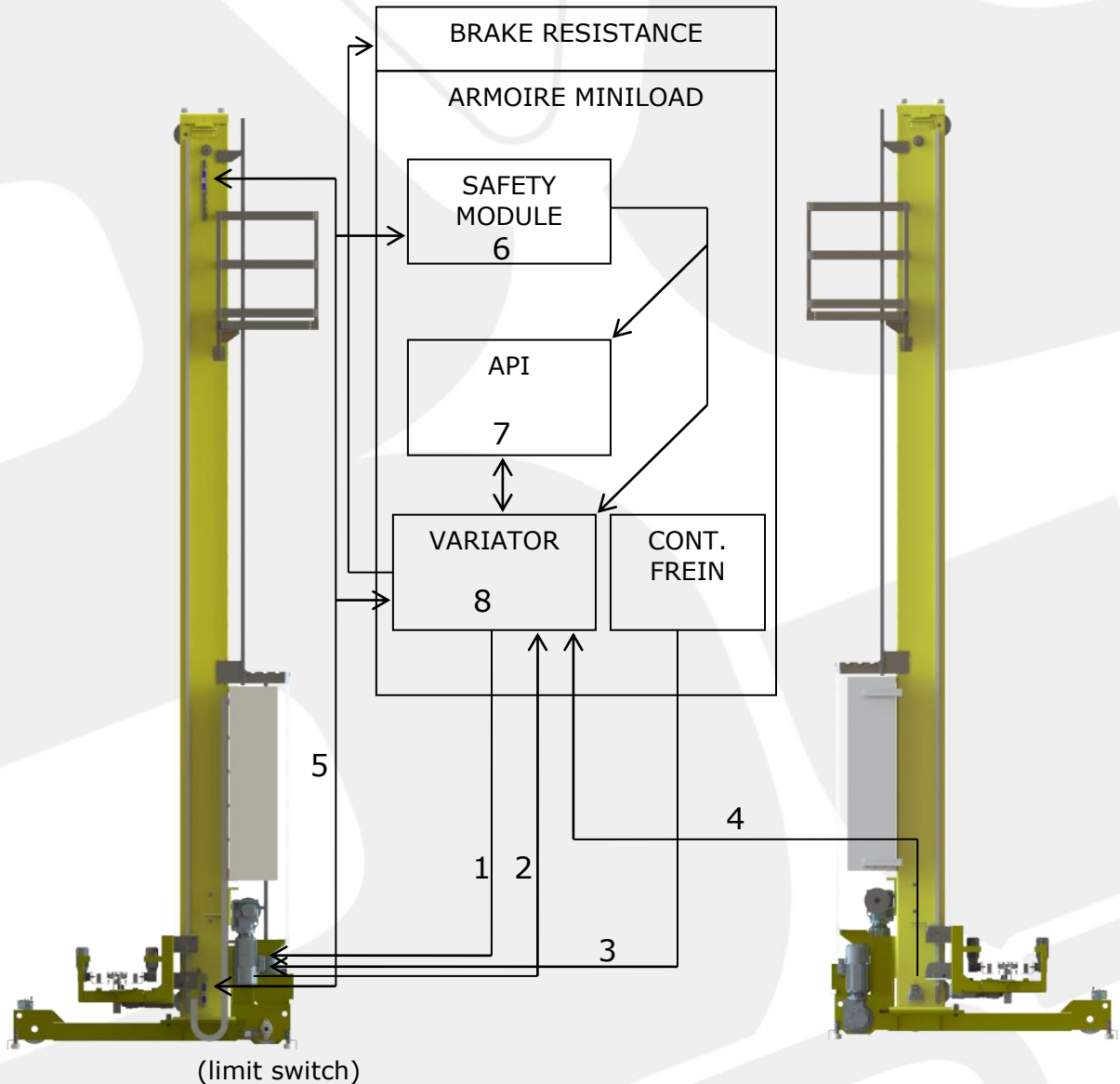
- 1 Motor (400VAC)
- 2 Incremental encoder 1024pts (24VCC)
- 3 Brake (400VAC)
- 4 Laser range
- 5 Limit switch NC
- 6 Safety module
- 7 Api
- 8 Variator



2. Lifting

Listing :

- 1 Motor (400VAC)
- 2 Incremental encoder 1024pts (24VCC)
- 3 Brake (400VAC)
- 4 CB range
- 5 Limit switch NC
- 6 Safety module
- 7 Api
- 8 Variator

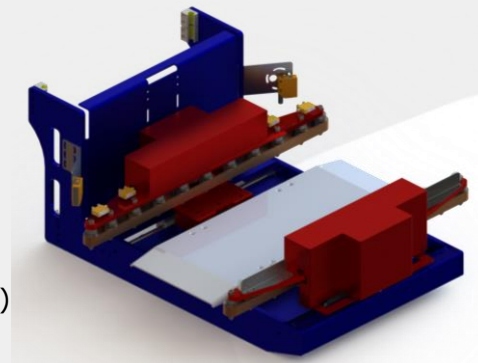


3. Grippers able

3.1 MINIGRIPPER

MG64H : pour bacs de 400x300 et 600x400

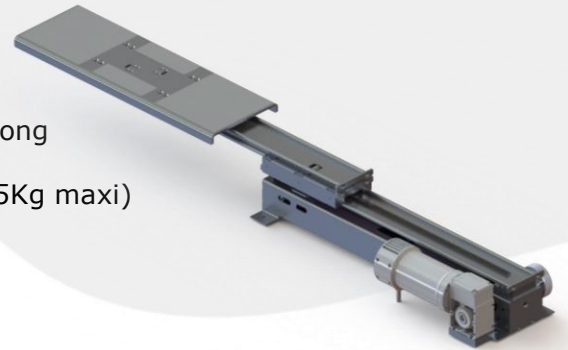
Préhenseur ultra rapide pour faibles charges (20Kg maxi)
Temps de prise / dépose : à partir de 1.95 sec.
Puissance : 432w sous 24Vcc hors détection
Profondeur : simple profondeur droite/gauche



3.2 NANOFORK SD

NFSD750 : pour bacs ou cartons de 300 à 600mm de long

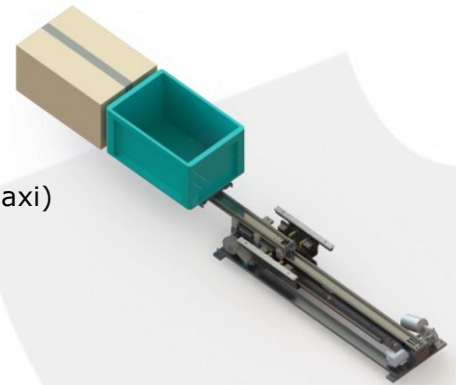
Préhenseur ultra léger (16 Kg) pour faibles charges (35Kg maxi)
Puissance : 230w sous 24Vcc hors détection
Profondeur : simple profondeur droite/gauche



3.3 NANOFORK DD

NFDDT1300 : pour bacs ou cartons de 300 à 600mm de long

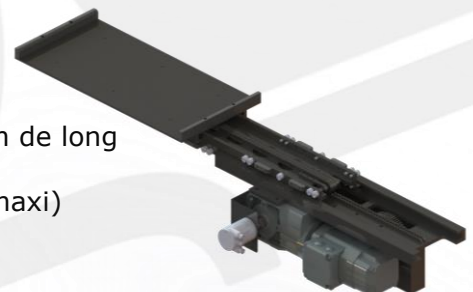
Préhenseur ultra léger (39 Kg) pour faibles charges (2x25Kg maxi)
Puissance : 382w sous 24Vcc hors détection
Profondeur : double profondeur droite/gauche
Chariot de transfert droite/gauche intégré



3.4 TELESCOPIC FORK ULTRA LIGHT SD

TFSD-UL : pour bacs, cartons ou contenants de 300 à 1200mm de long

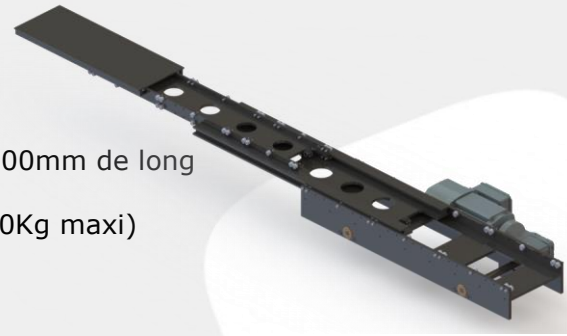
Mono fourche série ultra légère pour charges légères (150Kg maxi)
Puissance : 550w sous 400Vac hors détection
Profondeur : simple profondeur droite/gauche



3.5 TELESCOPIC FORK ULTRA LIGHT DD

TFDD-UL : pour bacs, cartons ou contenants de 300 à 1200mm de long

Mono fourche série ultra légère pour charges légères (100Kg maxi)
Puissance : 550w sous 400Vac hors détection
Profondeur : double profondeur droite/gauche



3.6 TELESCOPIC FORK LIGHT SD

TFSD-L : pour palettes 1000, 1100 ou euro palette 1200 de long

Mono fourche série légère pour charges intermédiaires (600Kg maxi)
Puissance : 1100w sous 400Vac hors détection
Profondeur : simple profondeur droite/gauche

